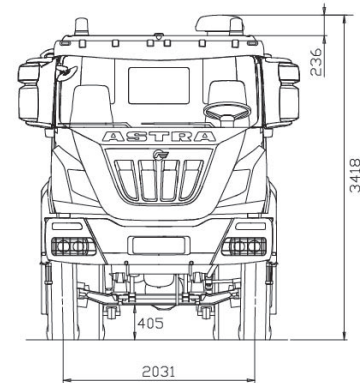
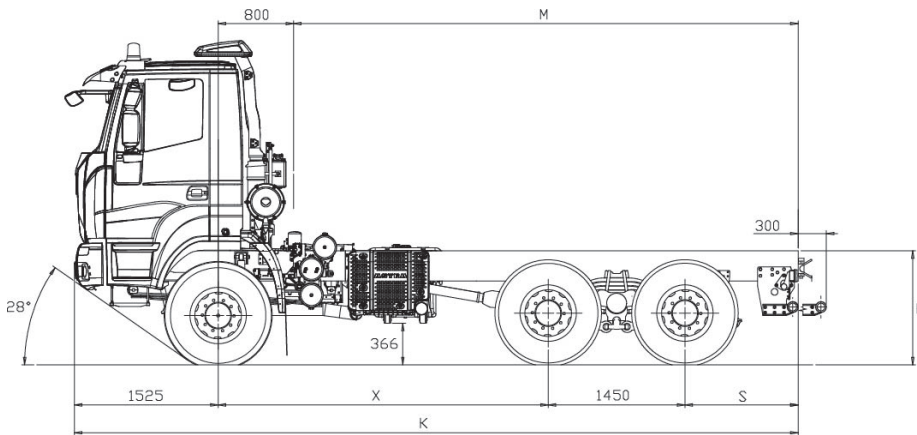



**chasis 6x4
HD64.56**

DIMENSIONES [MM]

X	K	M max(*)	S	H		DIAMETRO DE GIRO (entre paredes)
				sin carga	con carga	
3500	7675	5350	1200	1200	1130	19500
3800	7975	5650	1200	1200	1130	20500
4500	8675	6350	1200	1200	1130	22700

(*) M máx: valor indicativo que ha de definirse con el montador

(Neumáticos 13R22.5)

DISTRIBUCIÓN DE PESOS [KG.]

X	Tara (*)			Masa técnica límite			
	Eje delantero	Ejes traseros	TOTAL	Eje delantero	Ejes traseros	Masa Maxima Autorizada	Combinación
3500	5391	4930	10321	8000 9000 (1) (2)	32000 (2)	40000 (2)	104000
3800	5511	4895	10356				
4500	5720	4695	10415				

MTMA: Masa máxima autorizada

(*) Peso neto incluido el conductor con tanques llenos hasta al menos 90%, equipados con equipo estándar de acuerdo con las especificaciones del fabricante y, si está montado, la masa de la carrocería, ruedas de repuesto y caja de herramientas.

(1) Con neumáticos 1° eje 385/65R22.5 o 325/95R24, ballestas reforzadas (OPT).

(2) Con neumáticos 325/95R24 o velocidad máxima 70 km/h en función del tipo y marca de los neumáticos.



MOTORIZACION

Tipo CURSOR 13 TURBO INTERCOOLER common rail con gestión electrónica y sistema HI-eSCR. Culata de cilindros monobloque, cuatro válvulas por cilindro, pistones de aleación ligera. Cilindrada total: 12.882 cm³. Diámetro interior por carrera: 135 x 150 mm. 6 cilindros en línea. Refrigeración con agua. Filtro de aire en seco con cartucho de seguridad.

Potencia máx.(CEE)	412 KW (560 HP) @ 1900 rpm
Par máx.(CEE)	2500 Nm (255 kgm) @ 900 - 1575 rpm
Turbina	VGT(Turbo Geometría Variable)



CAMBIO

Cambio manual, **ZF 16S2520TO** tecnología Ecosplit 4 con servoshift, 16 marchas sincronizadas hacia adelante + 2 en marcha atrás.

Bajo pedido:

Automatizado **ZF AS-Tronic 16AS2630TO**.

		Velocidad en km/h calculada a un n.º de revoluciones con máxima potencia																	
		Marchas / Relaciones del cambio																	
Modelo	Relación al puente	1	2	3	4	5	6	7	8	9	10	11	12	13	14	15	16	M.A. 1	M.A. 2
16AS 2630 TO		14.12	11.68	9.54	7.89	6.52	5.39	4.57	3.78	3.09	2.56	2.09	1.73	1.43	1.18	1	.83	13.07	10.81
	5.01	5.50	6.64	8.13	9.83	11.90	14.40	16.98	20.53	25.11	30.31	37.13	44.85	54.26	65.76	77.59	93.49*	5.94	7.18
16S 2520 TO		13.8	11.54	9.49	7.93	6.53	5.46	4.57	3.82	3.02	2.53	2.08	1.74	1.43	1.2	1	.84	12.92	10.8
	5.01	5.62	6.72	8.18	9.78	11.88	14.21	16.98	20.31	25.69	30.67	37.30	44.59	54.26	64.66	77.59	92.37*	6.01	7.18

(*) Velocidad limitada con limitador: 90 km/h (legal) - Otras velocidades sujetas a la aprobación del Departamento Técnico de Astra.



EMBRAGUE

Monodisco en seco, diámetro 17". Embrague tipo tracción con muelle de diafragma. Mando de embrague hidroneumático servoasistido, con cilindro operador con recuperación del desgaste disco conducido.



EJES

DELANTERO
Eje de acero estampado de alta resistencia, de tipo direccional no motriz. Protector de los espárragos de las ruedas.

TRASEROS

Dos puentes motrices en tándem con doble reducción: central con par cónico, final en los cubos de las ruedas mediante grupo epicicloidal. El puente intermedio incorpora un repartidor que distribuye el par motriz entre los dos puentes. Diferencial con bloqueo desde el puesto de conducción. El tándem está anclado al chasis por medio de varillas de reacción provistas de silentblock.

Bajo pedido:

Relación al puente 1:4,229; 1:5,009; 1:5,558; 1:6,095; 1:6,588



SUSPENSIONES

DELANTERA

1º eje con muelles de ballestas parabólicas, 4 hojas de 24x90 mm, con amortiguadores hidráulicos. Barra estabilizadora de serie en el 1º eje.

Bajo pedido:

Muelles de ballestas parabólicas reforzadas, 5 hojas de 24x90 mm (obligatorias con capacidad delantera de 9 t).

TRASEROS

Muelles parabólicos, basculantes sobre perno central: 4 hojas de 40x100 mm, integradas con estribos de enrigidecimiento y varillas de reacción.

Bajo pedido:

Barra estabilizadora en el 2º eje.

Barra estabilizadora en el 3º eje.

Muelles de ballestas semielípticas extrareforzadas, 10 hojas de 25x100 mm.



CHASIS

De acero especial de elevada resistencia a la fluencia, constituido por dos largueros planos paralelos (anchura 820 mm), sección en C (320x90x10 mm), unidos por travesaños emperrados R.B.M. (Rail Bending Moment): 202.020 Nm (20.593 kgm). Parachoques delantero de acero con rejillas para proteger los faros, gancho de maniobra delantero, barra antiempotramiento trasera, depósito de combustible de acero de 300 litros.



NEUMÁTICOS

DELANTEROS: 13R22.5 156/150 G Tubeless sencillos

TRASEROS: 13R22.5 156/150 G Tubeless dobles

Rueda de repuesto en el chasis.

Otras combinaciones posibles:

315/80 R22.5 156/150K

385/65 R22.5 160J (*) + 315/80 R22.5 156/150K

325/95 R24 162/160K (*)

(*) Obligatorio con capacidad delantera de 9 t.

El montaje de otros neumáticos está sujeto a la aprobación del Departamento Técnico de Astra.



FRENOS

Frenos delanteros y traseros del tipo de cuña "dúo-dúplex" con regulación automática de la holgura. Superficie frenante total neta: 9.276 cm². ABS + EBL de serie.

Freno de inercia: neumático con mando de pedal, con efecto en todas las ruedas. Vehículos no aptos para el remolque con dos circuitos independientes, uno para el 1º eje y otro para el 2º y 3º eje. Vehículos aptos para el remolque con tres circuitos independientes, uno para el 1º eje, uno para el 2º y 3º eje y otro para el remolque.

Freno auxiliar: integrado en el freno de servicio.

Freno de estacionamiento: mecánico de mano del tipo con muelles de mando neumático, con efecto en las ruedas del 2º y 3º eje.



INSTALACIÓN ELÉCTRICA

Tensión: 24 V.

Generador alternador 90 A - 28 V (2520 W).

Acumuladores: 2 en serie de 180 Ah.

Motor de arranque de 24 V 5,5 kW.

Seccionador general de la corriente con mando mecánico.



CABINA

Cabina de color blanco fabricada en acero galvanizado basculante hidráulicamente hasta 60°. Suspensión de la cabina con 4 muelles helicoidales, brazos guía, amortiguadores de doble efecto, barra estabilizadora y tampones de final de carrera. Cristales atérmicos de colores. Elevalunas eléctricos por el lado del conductor y del pasajero. Espejos retrovisores externos manuales y espejo frontal según normas CE. Revestimientos internos completamente lavables e ignífugos. Conexión neumática para la limpieza de la cabina. Sistema de ventilación y de calefacción con 4 velocidades y función de recirculación del aire. Asiento del conductor con suspensión neumática y cinturón de seguridad. Asiento del pasajero con suspensión mecánica y cinturón de seguridad.