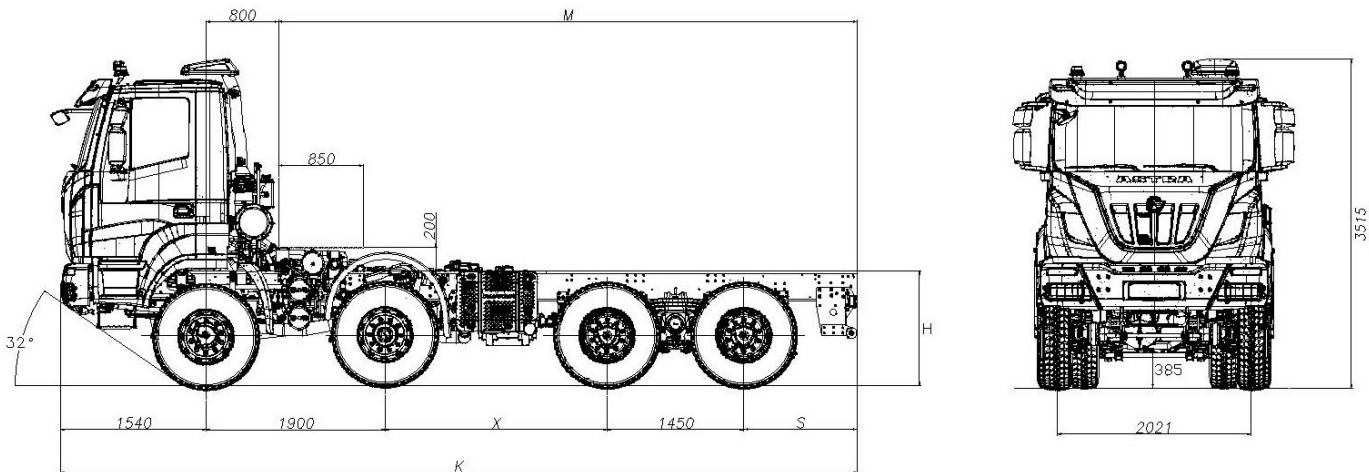



**chasis 8x6
HD86.56**

DIMENSIONES [MM]

X	K	M max(*)	S	H		DIAMETRO DE GIRO (entre paredes)
				sin carga	con carga	
2350	8425	6115	1200	1275	1205	19800
2600	8675	6365	1200	1275	1205	20600
2850	8925	6615	1200	1275	1205	21400
3100	9175	6865	1200	1275	1205	22200

(*) M máx: valor indicativo que ha de definirse con el montador
(Neumáticos 13R22.5)

DISTRIBUCIÓN DE PESOS [KG.]

X	Tara (*)			Masa técnica límite			
	Ejes delanteros	Ejes traseros	TOTAL	Ejes delanteros	Ejes traseros	Masa Maxima Autorizada	Combinación
2350	7665	4535	12200	16000 (1) 18000 (2)	32000 (2) 40000 (3) 42000 (4)	50000 (2) 58000 (3) 60000 (4)	121500
2600	7745	4490	12235				
2850	7815	4450	12265				
3100	7875	4410	12285				

MTMA: Masa máxima autorizada

(*) Peso neto incluido el conductor con tanques llenos hasta al menos 90%, equipados con equipo estándar de acuerdo con las especificaciones del fabricante y, si está montado, la masa de la carrocería, ruedas de repuesto y caja de herramientas.

(1) Con neumáticos 1° - 2° eje 385/65R22.5 o 325/95R24 y ballestas reforzadas (OPT).

(2) Con neumáticos 325/95R24 o velocidad máxima limitada a 70 km/h en función del tipo y marca de los neumáticos.

(3) Con puentes Kessler con anchura reglamentaria (OPT 400), neumáticos 325/95 R24 y velocidad máxima a 70 km/h.

(4) Con puentes Kessler con anchura reglamentaria (OPT 400), neumáticos 325/95 R24 y velocidad máxima a 40 km/h.

Velocidades superiores son posibles con reducción de la carga, previa autorización del Departamento Técnico de Astra.

Neumáticos alternativos disponibles, previa autorización del Departamento Técnico de Astra.



MOTORIZACION

Tipo CURSOR 13 TURBO INTERCOOLER common rail con gestión electrónica y sistema HI-eSCR. Culata de cilindros monobloque, cuatro válvulas por cilindro, pistones de aleación ligera. Cilindrada total: 12.882 cm³. Diámetro interior por carrera: 135 x 150 mm. 6 cilindros en línea. Refrigeración con agua. Filtro de aire en seco con cartucho de seguridad.

Potencia máx.(CEE)	412 KW (560 HP) @ 1900 rpm
Par máx.(CEE)	2500 Nm (255 kgm) @ 900 - 1575 rpm
Turbina	VG(Turbo Geometría Variable)



CAMBIO

Cambio manual, ZF 16S2520TO tecnología Ecosplit 4 con servoshift, 16 marchas sincronizadas hacia adelante + 2 en marcha atrás.

Bajo pedido:

Automatizado ZF AS-Tronic 16AS2630TO.

		Velocidad en km/h calculada a un n.º de revoluciones con máxima potencia																	
		Marchas / Relaciones del cambio																	
Modelo	Relación al puente	1	2	3	4	5	6	7	8	9	10	11	12	13	14	15	16	M.A. 1	M.A. 2
16AS 2630 TO		14.12	11.68	9.54	7.89	6.52	5.39	4.57	3.78	3.09	2.56	2.09	1.73	1.43	1.18	1	.83	13.07	10.81
Off road lento	5.01	3.93	4.75	5.81	7.02	8.50	10.28	12.13	14.66	17.94	21.65	26.52	32.04	38.76	46.97	55.42	66.78	4.24	5.13
On road veloce	5.01	6.04	7.30	8.94	10.81	13.08	15.82	18.66	22.56	27.59	33.31	40.80	49.29	59.63	72.26	85.27	102.73*	6.52	7.89
16S 2520 TO		13.8	11.54	9.49	7.93	6.53	5.46	4.57	3.82	3.02	2.53	2.08	1.74	1.43	1.2	1	.84	12.92	10.8
Off road lento	5.01	4.02	4.80	5.84	6.99	8.49	10.15	12.13	14.51	18.35	21.91	26.65	31.85	38.76	46.19	55.42	65.98	4.29	5.13
On road veloce	5.01	6.18	7.39	8.98	10.75	13.06	15.62	18.66	22.32	28.23	33.70	40.99	49.00	59.63	71.06	85.27	101.51*	6.60	7.90

(*) Velocidad limitada con limitador: 90 km/h (legal) - Otras velocidades sujetas a la aprobación del Departamento Técnico de Astra.



EMBRAGUE

Monodisco en seco, diámetro 17". Embrague tipo tracción con muelle de diafragma. Mando de embrague hidroneumático servoasistido, con cilindro operador con recuperación del desgaste disco conducido.



REPARTIDOR

Mecánico de dos relaciones. Engranajes cilíndricos con dientes helicoidales montados en tres ejes, siempre en contacto entre ellos. Diferencial con bloqueo de mando neumático. Refrigeración con aire-aceite. Relación de transmisión 1:0,913-1:1,407. Relación de distribución del par del./tras. 1:2,6.



EJES

DELANTERO

1º eje motriz y direccional, con doble reducción: central con par cónico, lateral con grupo epicicloidal en los cubos de las ruedas.

Bajo pedido: Bloqueo del diferencial. Eje motriz reforzado con masa técnica límite 8t o 9t. Relaciones al puente disponibles: 5,01; 5,47; 5,96; 6,28.

TRASERO

Dos puentes en tándem, con doble reducción: central con par cónico, final en los cubos de las ruedas mediante grupo epicicloidal. Puente intermedio con repartidor que distribuye el par motriz entre los dos puentes. El tándem está anclado al chasis por medio de varillas de reacción provistas de silentblock.

Bajo pedido: Puentes Kessler con anchura reglamentaria (20+20 t), con refuerzo en C en el chasis 10+6 mm (RBM 300.120 Nm). Relación al puente 1:4,229; 1:5,009; 1:5,558; 1:6,588; 1:6,095 (obligatorio con puentes traseros Kessler - OPT400).



SUSPENSIONES

DELANTEROS

1º y 2º eje con muelles de ballestas parabólicas, 3 hojas de 26x90 mm, con amortiguadores hidráulicos. Barra estabilizadora de serie en el 1º eje.

Bajo pedido: Barra estabilizadora en el 2º eje. Muelles de ballestas parabólicas reforzadas, 4 hojas de 26x90 mm.

TRASEROS

Muelles parabólicos, basculantes sobre perno central: 4 hojas de 40x100 mm, integradas con estribos de enrigidecimiento y varillas de reacción. Barra estabilizadora de serie en el 4º eje.

Bajo pedido: Barra estabilizadora en el 3º eje. Muelles de ballestas semielípticas extrareforzadas, 10 hojas de 25x100 mm.



CHASIS

De acero especial de elevada resistencia a la fluencia, constituido por dos largueros planos paralelos (anchura 820 mm), sección en C (320x90x10 mm), unidos por travesaños emperrados R.B.M. (Rail Bending Moment): 202.020 Nm (20.593 kgm). Parachoques delantero de acero con rejillas para proteger los faros, gancho de

maniobra delantero, barra antiempotramiento trasera, escalerilla frontal de ascenso, guardabarros en 2º eje de goma, depósito de combustible de acero de 300 litros.



NEUMÁTICOS

DELANTEROS: 13R22.5 156/150 G Tubeless sencillos

TRASEROS: 13R22.5 156/150 G Tubeless dobles

Rueda de repuesto en el chasis.

Otras combinaciones posibles:

315/80 R22.5 156/150K; 325/95 R24 162/160K (*)

385/65 R22.5 160J (*) + 315/80 R22.5 156/150K

(*) Obligatorio con capacidad delantera de 9 t.

El montaje de otros neumáticos está sujeto a la aprobación del Departamento Técnico.



FRENOS

Frenos delanteros y traseros del tipo de cuña "dúo-dúplex" con regulación automática de la holgura. Superficie frenante total neta: 12.368 cm². ABS + EBL de serie. **Freno de inercia:** neumático con mando de pedal, con efecto en todas las ruedas. Vehículos no aptos para el remolque con dos circuitos independientes, uno para el 1º y 2º eje, uno para el 3º y 4º eje y dispositivo antibloqueo de las ruedas.

Vehículos aptos para el remolque con tres circuitos independientes, uno para el 1º y 2º eje, uno para el 3º y 4º eje y otro para el remolque; dispositivo antibloqueo de las ruedas. **Freno auxiliar:** integrado en el freno de servicio. **Freno de estacionamiento:** mecánico de mano del tipo con muelles de mando neumático, con efecto en las ruedas del 3º y 4º eje.



INSTALACIÓN ELÉCTRICA

Tensión: 24 V.

Generador alternador 90 A - 28 V (2520 W).

Acumuladores: 2 en serie de 180 Ah.

Motor de arranque de 24 V 5,5 kW.

Seccionador general de la corriente con mando mecánico.



CABINA

Cabina de color blanco fabricada en acero galvanizado basculante hidráulicamente hasta 60°. Suspensión de la cabina con 4 muelles helicoidales, brazos guía, amortiguadores de doble efecto, barra estabilizadora y tampones de final de carrera. Elevallas eléctricas por el lado del conductor y del pasajero. Espejos retrovisores externos manuales y espejo frontal según normas CE. Revestimientos internos completamente lavables e ignífugos. Conexión neumática para la limpieza de la cabina. Sistema de ventilación y de calefacción con 4 velocidades y función de recirculación del aire. Asiento del conductor con suspensión neumática y cinturón de seguridad. Asiento del pasajero con suspensión mecánica y cinturón de seguridad.