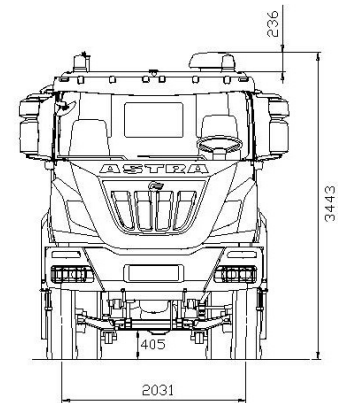
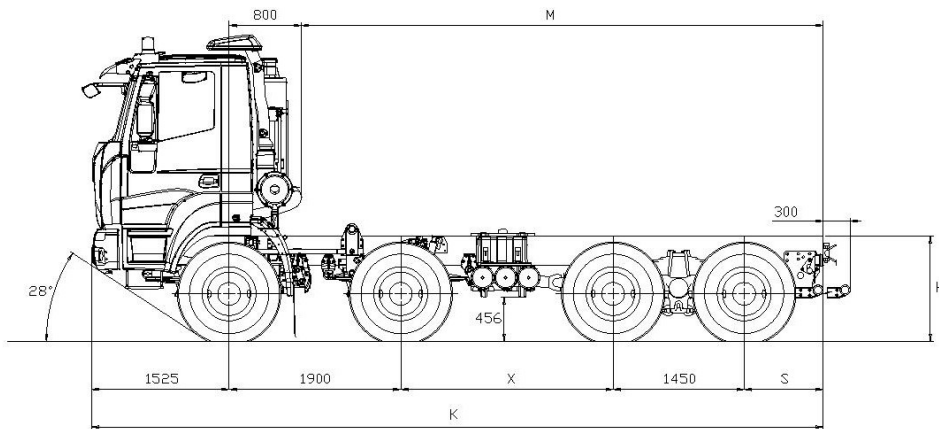




chasis 8x4 HD84.42



DIMENSIONES [MM]

X	K	M max(*)	S	H		DIAMETRO DE GIRO (entre paredes)
				sin carga	con carga	
2350	8425	6100	1200	1189	1129	19100
2600	8675	6350	1200	1189	1129	19900
2850	8925	6600	1200	1189	1129	20700
3100	9175	6850	1200	1189	1129	21500
3350	9425	7100	1200	1189	1129	22200
3600	9975	7650	1500	1189	1129	23000
4100	10475	8150	1500	1189	1129	24600
5060	12035	9710	2100	1189	1129	27500

(*) M máx: valor indicativo que ha de definirse con el montador (Neumáticos 13R22.5)

DISTRIBUCIÓN DE PESOS [KG.]

X	Tara (*)			Masa técnica límite			
	Ejes delanteros	Ejes traseros	TOTAL	Ejes delanteros	Ejes traseros	Masa Maxima Autorizada	Combinación
2350	6700	4120	10820	16000	32000 (2)	50000 (2)	104000
2600	6685	4160	10845	18000 (1) (2)	32000 (2)	50000 (2)	130000 (3)
2850	6670	4195	10865				
3100	6695	4270	10965				
3350	6690	4300	10990				
3600	6670	4365	11035				
4100	6660	4420	11080				
5060	6600	4535	11135				

(*) Peso neto incluido el conductor con tanques llenos hasta al menos 90%, equipados con equipo estándar de acuerdo con las especificaciones del fabricante y, si está montado, la masa de la carrocería, ruedas de repuesto y caja de herramientas. (1) Con neumáticos 1° eje 385/65R22.5 o 325/95R24, ballestas reforzadas (OPT). (2) Con neumáticos 325/95R24 o velocidad máxima 70 km/h en función del tipo y marca de los neumáticos. (3) Para cajas de cambios manuales con cámaras de estacionamiento adicionales. Para transmisión automatizada, verifique la misión y la configuración con la Autoridad Técnico. **La capacidad y las dimensiones siempre deben comprobarse durante la fase de prueba. No utilice esta ficha para diseñar lo equipamiento.**



MOTORIZACION

Tipo CURSOR 13 TURBO INTERCOOLER Euro 3 Inyección diesel / ciclo con bomba de inyección electrónica. Culata de cilindros monobloque, cuatro válvulas por cilindro, pistones de aleación ligera. Cilindrada total: 12.882 cm³. Diámetro interior por carrera: 135 x 150 mm. 6 cilindros en línea. Refrigeración con agua. Filtro de aire en seco con cartucho de seguridad. Silenciador vertical.

Potencia máx.(CEE)	309 KW (420 HP) @ 1900 rpm
Par máx.(CEE)	1900 Nm (224 kgm) @ 900 - 1500 rpm
Turbina	Valvula waste gate

CAMBIO

Cambio manual, **ZF 16S2220TO** tecnología Ecosplit 4 con servoshift, 16 marchas sincronizadas hacia adelante + 2 en marcha atrás.

Bajo pedido:

Automatizado **ZF AS-Tronic 16AS2630TO**.



EMBRAGUE

Monodisco en seco, diámetro 17". Embrague tipo tracción con muelle dediafragma. Mando de embrague hidroneumático servoasistido, con cilindro operador con recuperación del desgaste disco conducido.



EJES

DELANTERO

Eje de acero estampado de alta resistencia, de tipo direccional no motriz. Protector de los espárragos de las ruedas.

TRASEROS

Dos puentes motrices en tándem con doble reducción: central con par cónico, final en los cubos de las ruedas mediante grupo epicicloidal. El puente intermedio incorpora un repartidor que distribuye el par motriz entre los dos puentes. Diferencial con bloqueo desde el puesto de conducción. El tándem está anclado al chasis por medio de varillas de reacción provistas de silentblock.

Bajo pedido:

Relación al puente 1:4,229; 1:5,009; 1:5,558; 1:6,095; 1:6,588.



SUSPENSIONES

DELANTEROS

1° y 2° eje con muelles de ballestas parabólicas, 3 hojas de 26x90 mm, con amortiguadores hidráulicos. Barra estabilizadora de serie en el 1° eje.

Bajo pedido:

Barra estabilizadora en el 2° eje.

Muelles de ballestas parabólicas reforzadas, 4 hojas de 26x90 mm.

TRASEROS

Muelles parabólicos, basculantes sobre perno central: 4 hojas de 40x100 mm, integradas con estribos de engridecimiento y varillas de reacción. Barra estabilizadora de serie en el 4° eje.

Bajo pedido:

Barra estabilizadora en el 3° eje.

Muelles de ballestas semielípticas extrareforzadas, 10 hojas de 25x100 mm.



CHASIS

De acero especial de elevada resistencia a la fluencia, constituido por dos largueros planos paralelos (anchura 820 mm), sección en C (320x90x10 mm), unidos por travesaños emperrados R.B.M. (Rail Bending Moment): 202.020 Nm (20.593 kgm). Parachoques delantero de acero con rejillas para proteger los faros, gancho de maniobra delantero, barra antiempotramiento trasera, depósito de combustible de acero de 300 litros.



NEUMÁTICOS

DELANTEROS: 13R22.5 156/150 G Tubeless sencillos

TRASEROS: 13R22.5 156/150 G Tubeless dobles

Rueda de repuesto en el chasis.

Otras combinaciones posibles:

315/80 R22.5 156/150K

385/65 R22.5 160J (*) + 315/80 R22.5 156/150K

325/95 R24 162/160K (*)

(*) Obligatorio con capacidad delantera de 9 t.

El montaje de otros neumáticos está sujeto a la aprobación del Departamento Técnico de Astra.



FRENOS

Frenos delanteros y traseros del tipo de cuña "dúo-dúplex" con regulación automática de la holgura. Superficie frenante total neta: 12.368 cm². ABS + EBL de serie.

Freno de inercia: neumático con mando de pedal, con efecto en todas las ruedas. Vehículos no aptos para el remolque con dos circuitos independientes, uno para el 1° y 2° eje, uno para el 3° y 4° eje y dispositivo antibloqueo de las ruedas.

Vehículos

aptos para el remolque con tres circuitos independientes, uno para el 1° y 2° eje, uno para el 3° y 4° eje y otro para el remolque; dispositivo antibloqueo de las ruedas.

Freno auxiliar: integrado en el freno de servicio.

Freno de estacionamiento: mecánico de mano del tipo con muelles de mando neumático, con efecto en las ruedas del 3° y 4° eje.

Freno motor **IVECO TURBO BRAKE**



CABINA

Cabina de color blanco fabricada en acero galvanizado basculante hidráulicamente hasta 60°. Suspensión de la cabina con 4 muelles helicoidales, brazos guía, amortiguadores de doble efecto, barra estabilizadora y tampones de final de carrera. Cristales atérmicos de colores. Elevalunas eléctricos por el lado del conductor y del pasajero. Espejos retrovisores externos manuales y espejo frontal según normas CE. Revestimientos internos completamente lavables e ignífugos. Conexión neumática para la limpieza de la cabina. Sistema de ventilación y de calefacción con 4 velocidades y función de recirculación del aire. Asiento del conductor con suspensión neumática y cinturón de seguridad. Asiento del pasajero con suspensión mecánica y cinturón de seguridad.